

Lijmkoppen Standaard

Eigen
engineering

De standaard serie lijmkoppen is uiterst geschikt voor het aanbrengen van streep en punt lijmopbrengsten. Deze standaard lijmkoppen zijn in diverse uitvoeringen leverbaar.

Er zijn uitvoeringen leverbaar zoals AOAC¹, AOAC², LP³, mini en/of uitvoeringen met geïntegreerd filter. Door het gebruik van hoogwaardige materialen, zoals hoogwaardig aluminium, zijn de lijmkoppen robuust en betrouwbaar.

Buiten de ruime voorraad van standaard lijmkoppen, die tevens compatibel zijn aan diverse merken, levert BIT Hotmelt Technology ook maatwerk lijmkoppen met korte levertijden.

Uitvoeringen

- ¹ Lucht open / veer sluiten
- ² Lucht open / lucht sluiten
- ³ Low profile

Compatibel aan

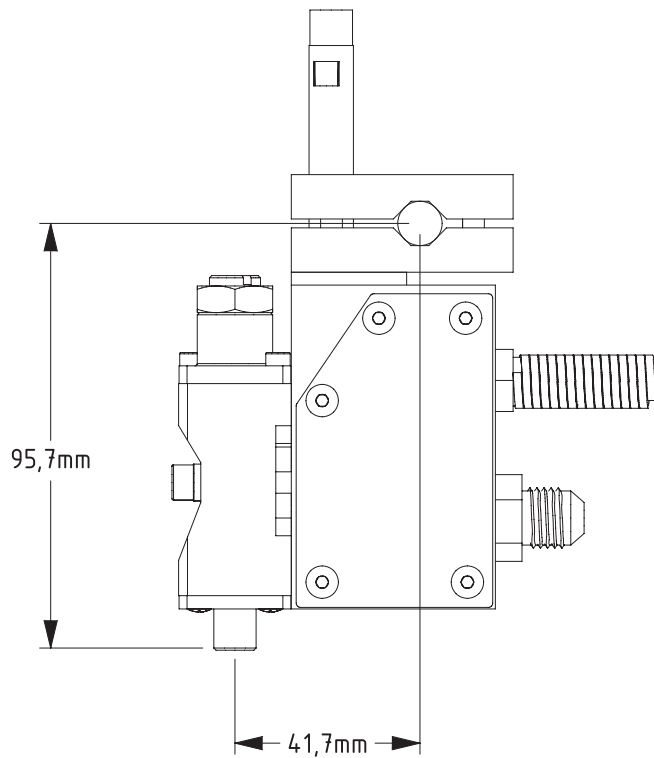
Nordson, Robatech, ITW, Melton, UES en BaumerHHS.



Technische specificaties

Serie	H300	H340	H700	H3000	H7000
AOSC	V	-	V	-	-
AOAC	-	V	-	V	V
Std/mini	std	std	std	mini	mini
Sensor	Ni120 - PT100 - NTC - FeCo				
Aantal modules	1 - XXX modules				
Filter	opt.	opt.	V	opt.	V
IP65	opt.	opt.	opt.	opt.	opt.
Isolatie	opt.	opt.	opt.	opt.	opt.

Lijmpatroon Standaard



Lijmkop H300 serie. Afmetingen andere series op aanvraag verkrijgbaar.