

AutoFill V3

De AutoFill V3 is de vernieuwde versie van het BIT AutoFill systeem. Gebruiksvriendelijk, betrouwbaar en leverbaar voor elk type lijmmunit.

Nieuw:

- Level aanduiding in de tank m.b.v. LED's
- Eenvoudige kalibreerfunctie
- Geïntegreerd ventiel

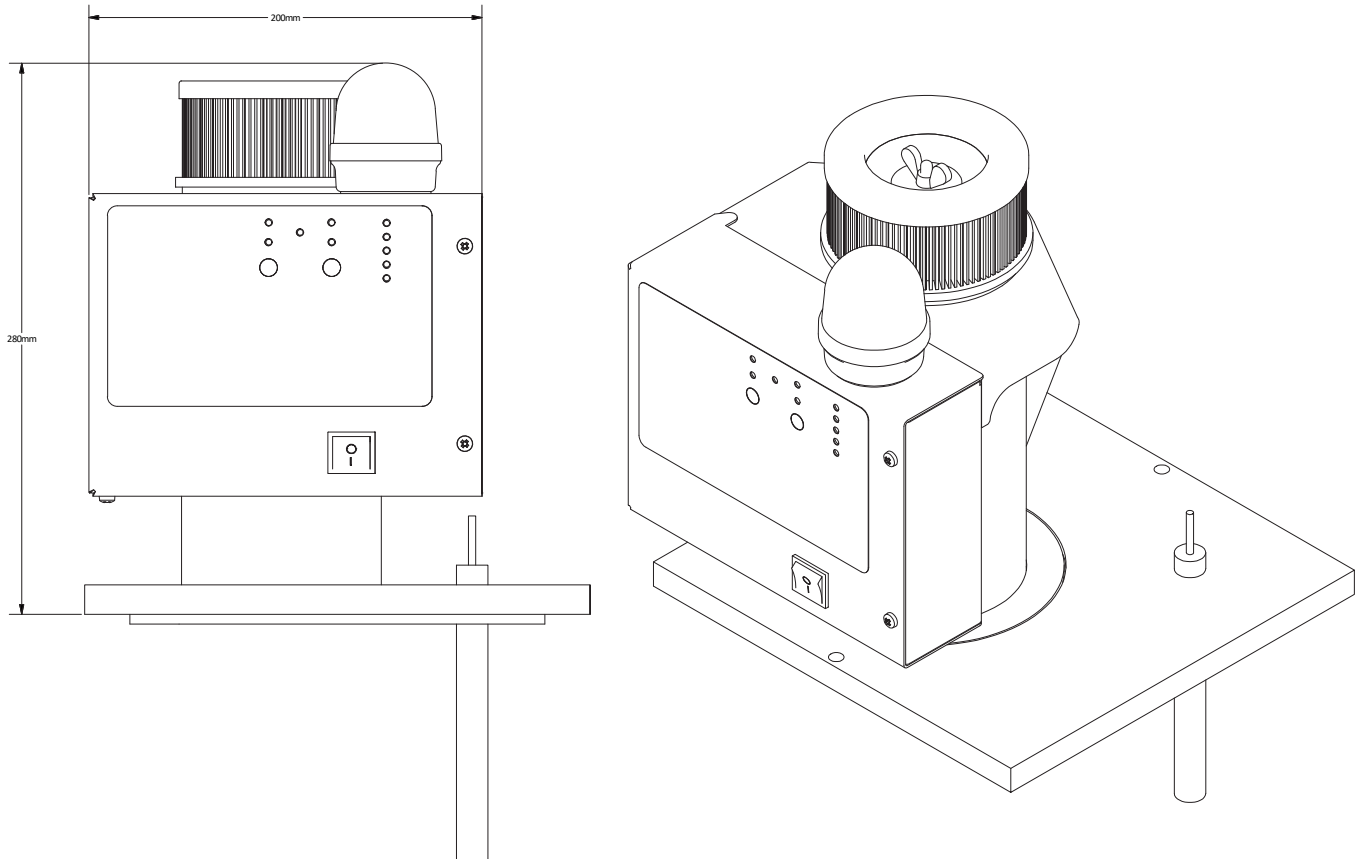
Technische specificaties:

- Besturingskast voorzien van:
 - Hand / auto functie
 - Interface met lijmmunit en/of machine
 - Level aanduiding
 - Alarmmelding incl. alarmlamp
- Container voorzien van venster, inhoud 120 liter
- Venturi incl. aanzuigbeveiliging en trilelement
- Slanglengte standaard 4 meter
- Trechter voorzien van PTFE coating
- Besturingskast per 30° draaibaar
- Opvoerhoogte > 4 meter
- Transportlengte > 10 meter

Optioneel:

- Container incl. venster in afwijkende RAL-kleur
- Container 240 liter incl. venster
- Groffilter t.b.v. container
- Sirene t.b.v. alarm
- Grotere slanglengtes





Technische specificaties

| | |
|------------------|--|
| Lijmtoevoer | > 5 kg per minuut (lijmafankelijk) |
| Luchtdruk | 6 bar |
| Luchtverbruik | 400-500 liter per minuut - bij inschakelen |
| Lucht | Droog, olievrij |
| Granulaatslang | Ø 32 mm inw. |
| Afm. vulbuis | Ø 140 x H 270 mm |
| Voedingsspanning | 230 V/AC |
| Transporthoogte | > 3 mtr |
| Transportlengte | > 10 mtr |
| Handleiding | Nederlands |
| Garantie | 12 maanden op onderdelen |

Heeft u een speciaal op maat gemaakt systeem nodig? Op aanvraag kunnen wij dit voor u realiseren.