

Lijmkop brengt
lijm aan op de
verpakking

Anti-slip

Voor palletstabilisatie wordt nog vaak de pallet gewikkeld met folie.

Een goed en inmiddels veel gebruikt alternatief is het aanbrengen van anti-slip lijm op de verpakking.

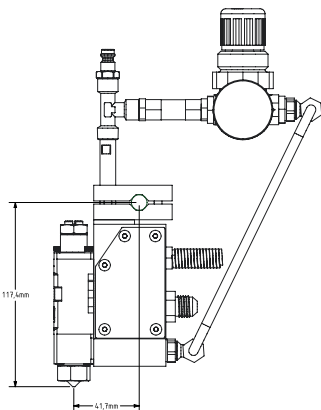
De lijm kan worden aangebracht als punt-streep of als swirl. Het juiste patroon in combinatie met de juiste lijm kan ervoor zorgen dat dit voor bijna elke verpakking mogelijk is.

Op deze manier verbruikt u geen folie meer en zit uw klant dus niet meer met het afval.

Artikelnummers *van afgebeelde producten*

62-001-0008
Lijmkop H301-41

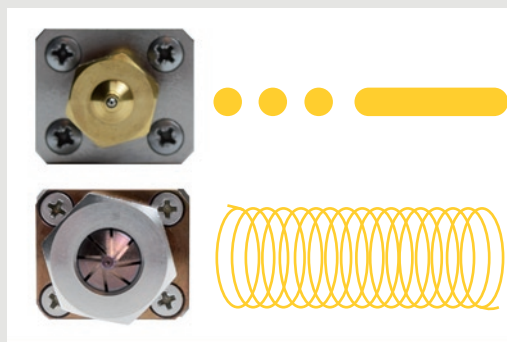
62-101-0002
Lijmkop H301-41-Swirl



Lijmkop
H301-41 om
punt-streep
patroon te
creëren



Lijmkop
H301-41-Swirl
om een swirl-
patroon te
creëren



Voorbeeld
van een
punt-streep
en een swirl
belijming